



HIGH QUALITY DESIGN/ THIẾT KẾ CHẤT LƯỢNG CAO

The MEDEP MECYL® IOL offers a high-quality lens design, materials and optics that can be expected from MEDEP intraocular lenses.

MEDEP cam kết sử dụng thiết kế, vật liệu có độ quang học chất lượng cao cho các sản phẩm Thủy tinh thể nhân tạo của mình.

- Hydrophobic material not associated with glistenings
Vật liệu không ngấm nước không bị phản quang
- High Modulation transfer function (MTF) values
Giá trị chức năng chuyển đổi điều biến cao
- Reducing the transmission of UV light
Ngăn cản tia cực tím
- Easy to fold and inject
Đễ dàng thao tác và sử dụng
- Quick unfolding time
Thời gian bung căng ngắn

MEDEP IOLs are manufactured from high quality materials provided by the United Kingdom, the USA and the Netherlands. All designs were demonstrated to comply with ISO 11979, Ophthalmic implants — Intraocular lenses by the world's top testing lab for intraocular lenses in the USA.

Thủy tinh thể nhân tạo của MEDEP được sản xuất từ các nguyên liệu chất lượng cao, nhập khẩu từ Vương quốc Anh, Hoa Kỳ và Hà Lan. Tất cả các thiết kế của MEDEP đều được chứng minh sự tuân thủ với tiêu chuẩn ISO 11979 cho thủy tinh thể nhân tạo bởi phòng thử nghiệm hàng đầu thế giới về thủy tinh thể nhân tạo, trụ sở tại Hoa Kỳ.

MEDEP is certified to comply with ISO 13485:2016 and EN ISO 13485:2016 for designing, manufacturing and supplying intraocular lenses by BSI Vietnam.

MEDEP được chứng nhận bởi Viện Tiêu chuẩn Anh Việt Nam về sự tuân thủ theo tiêu chuẩn ISO 13485:2016 và EN ISO 13485:2016 cho hệ thống quản lý chất lượng với phạm vi thiết kế, sản xuất và cung cấp thủy tinh thể nhân tạo.

MEDEP MECYL HYDROPHOBIC MONOFOCAL INTRAOCULAR LENS

DESCRIPTION/ MÔ TẢ

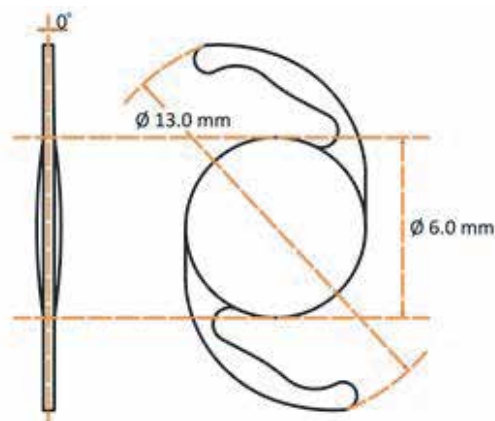
Manufactured by Medical Devices and Biomaterial Plant Joint Stock Company (MEDEP) with state-of-the-art technology transferred from the United States of America.

Được sản xuất bởi Công ty Cổ phần Nhà máy Thiết bị Y học và Vật liệu Sinh học (MEDEP) với công nghệ tiên tiến nhất được chuyển giao từ Hoa Kỳ.

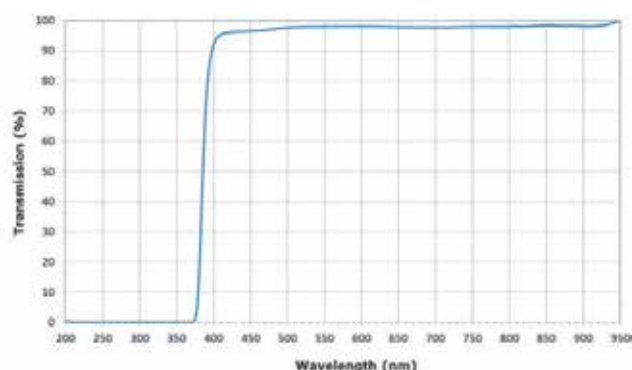
Designed to reduce chromatic aberration and produce long-term performance, MEDEP MECYL® IOLs can give patients reliable, quality vision. The results of clinical investigation show that there is no unwanted visual images after implantation of MEDEP MECYL® IOLs, including halos, temporal shadow and IOL edge glare or reflections.

Thủy tinh thể nhân tạo MEDEP MECYL® được thiết kế để giảm quang sai màu và tạo ra hiệu suất lâu dài, nhờ đó có thể mang đến cho bệnh nhân thị lực chất lượng và đáng tin cậy. Kết quả thử nghiệm lâm sàng cho thấy không có các hiện tượng thị giác không mong muốn như quang, sấp bóng và chói sáng hoặc phản chiếu cạnh thủy tinh thể nhân tạo sau khi cấy ghép Thủy tinh thể nhân tạo MEDEP MECYL®.

Số lưu hành: 19/2020/BYT-TB-CT.
Registration No: 19/2020/BYT-TB-CT.



MEDEP MECYL® IOL		MODEL NO. MC-01	
Optic characteristics/Đặc tính thấu kính		Others/Khác	
Powers <i>Công suất</i>	0.0 to +30.0D, in 0.5D increments <i>0.0 đến +30.0D, bước 0.5D</i>	Incision Size <i>Kích thước vết mổ</i>	2.2mm
Diameter <i>Đường kính</i>	6.0 mm	Sterilization Method <i>Phương pháp tiệt khuẩn</i>	Ethylene Oxide (EO)
Material <i>Vật liệu</i>	Hydrophobic acrylic <i>Acrylic không ngấm nước</i>	Package <i>Đóng gói</i>	Sterile/dry in a lens tray packaged in Tyvek double pouches <i>Vô khuẩn/ đóng gói khô trên khay và trong 2 lớp túi Tyvek</i>
Refractive Index (35° C) <i>Chỉ số khúc xạ</i>	1.555	Recommended Injector² <i>Hệ thống bơm khuyên dùng</i>	RET COMFORT TRIMO T22T2110/ T22T7113
Shape Design <i>Thiết kế</i>	Equiconvex, anterior - aspheric, posterior - spheric <i>Thấu kính lõm, một mặt phi cầu và một mặt cầu</i>	Light Filtration <i>Lọc ánh sáng</i>	UV filtration <i>Tia cực tím</i>
Edge Design <i>Thiết kế bờ</i>	Continuous 360° posterior square edge <i>Bờ vuông 360° xung quanh thấu kính</i>	¹ The A Constant, Theoretical AC Depth and Surgeon Factor mentioned above are estimates only. It is recommended that these measurements be customized based on the surgeon's experience and measuring equipment. <i>Hàng số A, độ sâu tiền phòng và hàng số phẫu thuật được đề cập phía trên chỉ là ước tính. MEDEP khuyến nghị rằng các phép đo này phải được tùy chỉnh dựa trên kinh nghiệm và thiết bị đo của bác sĩ phẫu thuật.</i> ² The injector mentioned above was tested for compatibility with the lens by MEDEP. Refer to report TNL5 IOL-Mecyl. Hệ thống bơm được đề cập phía trên đã được thử nghiệm về khả năng tương thích với thủy tinh thể của MEDEP. Tham khảo báo cáo TNL5 IOL-Mecyl.	
Water Content <i>Hàm lượng nước</i>	< 0.5%		
MTF Values <i>Giá trị MTF</i>	≥ 0.43		
Ultrasound Biometry¹/Sinh trắc học¹			
Estimated A-Constant <i>Hàng số A ước tính</i>	118.1 ± 1% (SRK II), 117.8 ± 1% (SRK/T)		
Theoretical AC Depth <i>Độ sâu tiền phòng</i>	5.40 mm		
Surgeon Factor <i>Hàng số phẫu thuật</i>	1.68 mm		
Haptic characteristics/Đặc tính càng			
Overall Diameter <i>Đường kính tổng thể</i>	13 mm		
Configuration <i>Hình thái</i>	Modified C-loop, 0° angulation <i>C-loop điều chỉnh, góc 0°</i>		
Material <i>Vật liệu</i>	Hydrophobic acrylic <i>Acrylic không ngấm nước</i>		
Design <i>Thiết kế</i>	Single piece <i>Một mảnh</i>		



UV-VISIBLE TRANSMISSION OF MECYL MATERIAL