



MEDEP PURECYL

HYDROPHILIC MONOFOCAL INTRAOCULAR LENS

HIGH QUALITY DESIGN/ THIẾT KẾ CHẤT LƯỢNG CAO

The MEDEP PURECYL® IOL offers a high-quality lens design, materials and optics that can be expected from MEDEP intraocular lenses.

MEDEP cam kết sử dụng thiết kế, vật liệu có độ quang học chất lượng cao cho các sản phẩm Thủy tinh thể nhân tạo của mình.

- Hydrophilic material not associated with glistenings
Vật liệu ngâm nước không bị phân quang
- High Modulation transfer function (MTF) values
Giá trị chức năng chuyển đổi điều biến cao
- Reducing the transmission of UV light
Ngăn cản tia cực tím
- Easy to fold and inject
Dễ dàng thao tác và sử dụng
- Quick unfolding time
Thời gian bung căng ngắn

MEDEP IOLs are manufactured from high quality materials provided by the United Kingdom, the USA and the Netherlands. All designs were demonstrated to comply with ISO 11979, Ophthalmic implants — Intraocular lenses by the world's top testing lab for intraocular lenses in the USA.

Thủy tinh thể nhân tạo của MEDEP được sản xuất từ các nguyên liệu chất lượng cao, nhập khẩu từ Vương quốc Anh, Hoa Kỳ và Hà Lan. Tất cả các thiết kế của MEDEP đều được chứng minh sự tuân thủ với tiêu chuẩn ISO 11979 cho thủy tinh thể nhân tạo bởi phòng thử nghiệm hàng đầu thế giới về thủy tinh thể nhân tạo, trụ sở tại Hoa Kỳ.

MEDEP is certified to comply with ISO 13485:2016 and EN ISO 13485:2016 for designing, manufacturing and supplying intraocular lenses by BSI Vietnam. MEDEP được chứng nhận bởi Viện Tiêu chuẩn Anh Việt Nam về sự tuân thủ theo tiêu chuẩn ISO 13485:2016 và EN ISO 13485:2016 cho hệ thống quản lý chất lượng với phạm vi thiết kế, sản xuất và cung cấp thủy tinh thể nhân tạo.

DESCRIPTION/ MÔ TẢ

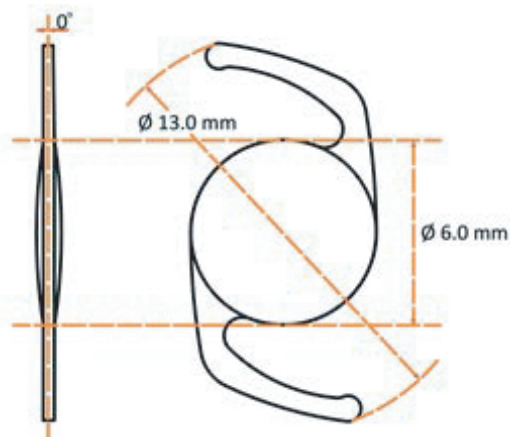
Manufactured by Medical Devices and Biomaterial Plant Joint Stock Company (MEDEP) with state-of-the-art technology transferred from the United States of America.

Được sản xuất bởi Công ty Cổ phần Nhà máy Thiết bị Y học và Vật liệu Sinh học (MEDEP) với công nghệ tiên tiến nhất được chuyển giao từ Hoa Kỳ.

Designed to reduce chromatic aberration and produce long-term performance, MEDEP PURECYL® IOLs can give patients reliable, quality vision. The results of clinical investigation show that there is no unwanted visual images after implantation of MEDEP PURECYL® IOLs, including halos, temporal shadow and IOL edge glare or reflections.

Thủy tinh thể nhân tạo MEDEP PURECYL® được thiết kế để giảm quang sai màu và tạo ra hiệu suất lâu dài, nhờ đó có thể mang đến cho bệnh nhân thị lực chất lượng và đáng tin cậy. Kết quả thử nghiệm lâm sàng cho thấy không có các hiện tượng thị giác không mong muốn như quang, sắp bóng và chói sáng hoặc phản chiếu cạnh thủy tinh thể nhân tạo sau khi cấy ghép Thủy tinh thể nhân tạo MEDEP PURECYL®.

Số lưu hành: 19/2020/BYT-TB-CT.
Registration No: 19/2020/BYT-TB-CT.



MEDEP PURECYL® IOL		MODEL NO. PC-01	
Optic characteristics/Đặc tính thấu kính		Others/Khác	
Powers Công suất	-10D đến +40D, bước 1D 0.0D đến +30D, bước 0.5D Có thể đặt hàng các công suất với bước 0.25D	Incision Size Kích thước vết mổ	2.2mm
Diameter Đường kính	6.0 mm	Sterilization Method Phương pháp tiệt khuẩn	Moist heat Tiệt khuẩn hơi nước
Material Vật liệu	Hydrophilic acrylic Acrylic ngậm nước	Package Đóng gói	Sterile/wet in a lens holder, container package in a Blister. Vô khuẩn/ đóng gói ướt trong giá đỡ, hộp chứa và đặt trong khay PP.
Refractive Index (35° C) Chỉ số khúc xạ	1.46		
Design Thiết kế	Aspheric (aberration-neutral), Square edge Phi cầu (cấu sai trung tính), Bờ Vuông	Recommended Injector² Hệ thống bơm khuyên dùng	RET COMFORT MEDPUSH
Water Content Hàm lượng nước	24.5% - 27.5%	Light Filtration Lọc ánh sáng	UV filtration Tia cực tím
MTF Values Giá trị MTF	≥ 0.43	¹ The A Constant, Theoretical AC Depth and Surgeon Factor mentioned above are estimates only. It is recommended that these measurements be customized based on the surgeon's experience and measuring equipment. Hằng số A, độ sâu tiền phòng và hằng số phẫu thuật được đề cập phía trên chỉ là ước tính. MEDEP khuyến nghị rằng các phép đo này phải được tùy chỉnh dựa trên kinh nghiệm và thiết bị đo của bác sĩ phẫu thuật.	
Ultrasound Biometry¹/Sinh trắc học¹		² The injector mentioned above was tested for compatibility with the lens by MEDEP. Refer to report TNLS IOL-Purecyl. Hệ thống bơm được đề cập phía trên đã được thử nghiệm về khả năng tương thích với thủy tinh thể của MEDEP. Tham khảo báo cáo TNLS IOL-Purecyl.	
Estimated A-Constant Hằng số A ước tính	118.6 ± 1% (SRK II), 118.4 ± 1% (SRK/T)		
Theoretical AC Depth Độ sâu tiền phòng	5.40 mm		
Surgeon Factor Hằng số phẫu thuật	1.68 mm		
Haptic characteristics/Đặc tính càng			
Overall Diameter Đường kính tổng thể	13 mm		
Configuration Hình thái	Modified C-loop, 0° angulation C-loop điều chỉnh, góc 0°		
Material Vật liệu	Hydrophilic acrylic Acrylic ngậm nước		
Design Thiết kế	Single piece Một mảnh		